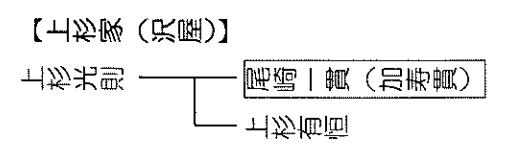
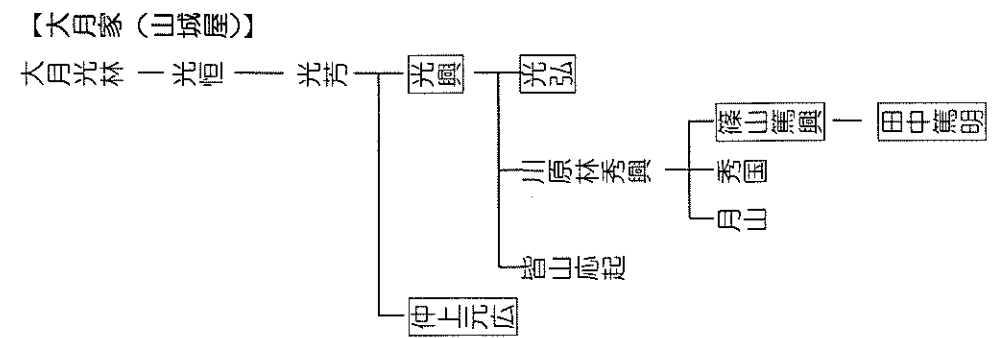
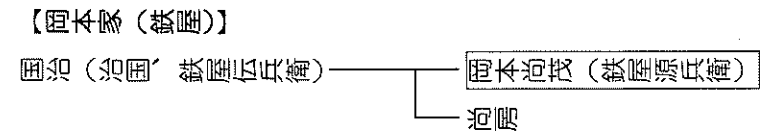
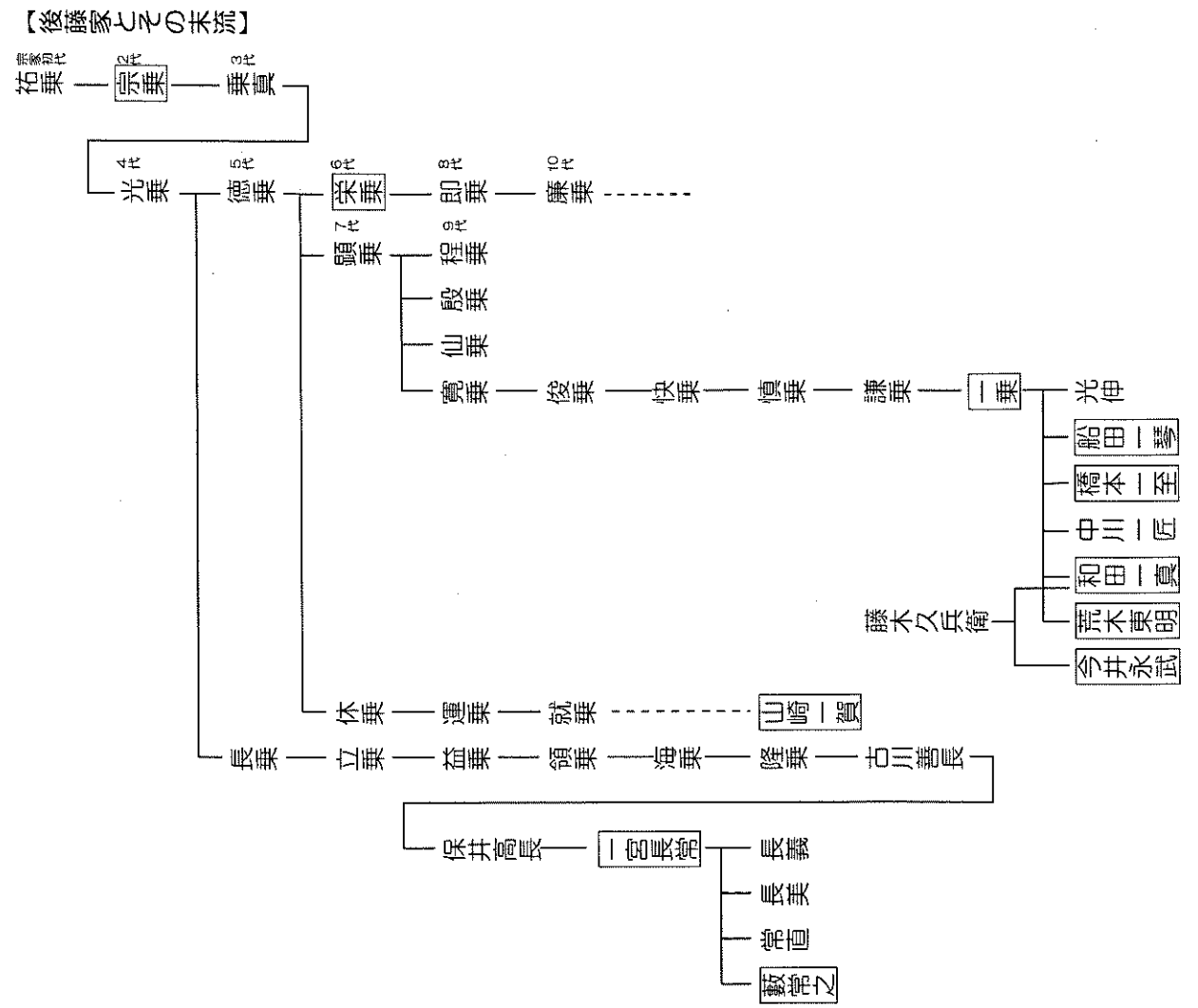


作者	作品名	時代	法量(cm)	収蔵番号
江戸時代の刀剣(新刀)				
堀川国広	刀 銘 慶長九年十一月吉日信濃守國廣作 依賀茂祝重邦所望打之(重要文化財)	江戸初期 慶長9年(1604)	長65.3(2尺2寸)	刀37
越前康継	刀 銘 [三ツ葵紋]以南蛮鉄於武州江戸越前康継 本田飛驒守所持[立葵紋]二ツ胴落末世剣是也	江戸初期	長74.0(2尺4寸)	刀23
仙台国包	刀 銘 山城大掾藤原用惠國包 慶安元年八月吉日	江戸前期 慶安元年(1648)	長80.9(2尺7寸)	刀38
井上真改	刀 銘 井上真改 [菊紋]寛文十三年八月日	江戸前期 寛文13年(1673)	長75.8(2尺5寸)	刀69
栗田口忠綱	刀 銘 一竿子忠綱彫同作 元禄十二年二月日	江戸中期 元禄12年(1699)	長68.7(2尺3寸)	刀67
江戸時代の刀装具				
	黒蠟色塗打刀拵 (鐔銘 矩辰[花押]、縁銘 石黒政歳[花押])	明治~大正	長99.7	刀262
	青石目地塗藤包脇指拵 (鐔銘 東明、小柄・縁銘 東明荒秀信[花押])	明治~大正	長66.2	刀222
伝後藤宗乗	恵比寿大黒図二所物 (小柄)銘 紋宗乗 廉乗[花押]	室町末期~江戸初期	(小柄)長10.4 (筭)長23.8	刀305
伝後藤栄乗	這龍図目貫 無銘	江戸初期	長4.12	刀310
一宮長常	漁樵図縁頭 銘 越前大掾源長常[花押]	江戸中期	長3.65	刀346
藪常之	山羊図目貫 銘 南紀常之	江戸後期	長2.83	刀397
岡本尚茂	鈍太郎図目貫 銘 鉄元堂正楽	江戸中期	長2.34	刀352
山崎一賀	頼政鶴退治図目貫 銘 山崎一賀	江戸中期	長1.76	刀365
尾崎一貫	鶴図目貫 銘 洛陽一貫	江戸後期	長2.99	刀497
大月光興	初夢図目貫 銘 大龍齋月光興	江戸後期	長3.96	刀445
大月光弘	寿老図小柄 銘 大龍城光弘[花押]	江戸後期	長9.70	刀356
仲上元広	寿老に波宝珠図目貫 銘 松下亭元廣[花押]	江戸後期	長4.26	刀357
篠山篤興	初飾り図二所物 (筭)銘 一行齋 (小柄)銘 篤興[花押]	江戸末期~明治	(小柄)長9.73 (筭)長21.1	刀358
田中篤明	亥・巳図縁頭 銘 篤明造	江戸末期	長3.90	刀401
後藤一乗	野菜図四所物 (小柄・筭)銘 後藤法橋一乗[花押] (目貫)銘 後藤一乗	江戸後期	(小柄)長9.69 (筭)長21.0 (目貫)長4.18	刀332
船田一琴	牡丹に蝶図縁・菖蒲に勝虫図頭 銘 一琴	江戸末期	長3.95	刀403
橋本一至	吉野川図小柄 銘 橋本一至[花押]	江戸末期	長9.70	刀289
和田一真	四季耕作図大小縁頭 銘 甲子歳六月日応儒藤原政龍彫之 皇都処子和田一真藤原政龍[花押]	江戸末期・元治元年 (1864)	長3.91	刀366
荒木東明	粟穂図大小目貫 銘 一斎東明荒秀信[花押]	江戸末期	長3.45	刀367
今井永武	月に波千鳥図目貫 銘 今井永武[花押]	江戸末期~明治	長4.02	刀504

作者	作品名	時代	法量(cm)	収蔵番号
江戸時代の絵画				
松村景文	桃に白鹿図	江戸後期	107.3×41.0	絵206
松村景文	芙蓉小禽図	江戸後期	104.3×41.3	絵251
柴田義董	月次風俗図巻	文化8年(1811)	各29.2×1399.0	絵255
柴如玉	海神図	江戸後期	113.4×30.2	個人
横山清暉	酔李白図	天保10年(1839)	109.0×42.2	個人
上田公長	三長命図	江戸後期	104.8×43.7	個人
伊藤東駿	農耕図屏風	江戸後期	各148.8×320.8	図書資料
菅南溪	紡織図	江戸後期	92.8×35.9	個人
西山芳園	竜安寺雪中図	江戸後期	31.6×57.9	絵226
西山芳園	柳に白鷺図	江戸後期	121.3×30.0	絵227
鈴木其一	暁桜夜桜図	江戸後期	各91.4×35.8	絵220
中国工芸にみる龍の意匠				
玉	龍形佩	殷	長13.3	殷1087
玉	龍鳳形佩	殷	長10.7	殷87
玉	龍形佩	殷	長5.4	殷86
玉	龍形佩	戦国	長8.8	殷77
玉	龍形佩	戦国	長11.0	殷1084
玉	龍形佩	戦国	長7.1	殷1042
玉	龍形珩	戦国	長11.6	殷78
青銅	渦文地四龍文鏡	前漢	径17.0	鏡23
青銅	方格四獸文鏡(紹興鏡)	後漢	径17.9	鏡38
青銅	「永徽元年」方格規矩四神文鏡	唐(650年)	径18.5	鏡59
青銅	雲龍文八稜鏡	唐	径20.1	鏡68
端溪	三螭硯	清	16.3×11.7	文11
方子魯銘	九子墨	清	長9.0	文42
龍香御墨		清	長6.7	文41
青花	雲龍文筆	明	全長28.3	文28
五彩	龍文筆盒	明	29.7×12.0	文136
紅地	龍文錦鏡袋	清	径22.5	染676
白地	雲龍宝珠文繡珍裂	清	159.4×35.5	染745
茶紗地	龍吉祥文繡道士服裂	清	110.0×133.4	染700

刀装具・おもな京金工の系譜



□ は出陣作品の作者

第107回展観

黒川古文化研究所 名品展

2012. 4. 14（土）～5. 13（日）

黒川古文化研究所

〒662-0081 西宮市苦楽園三番町 14-50